

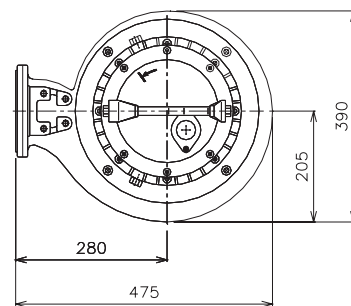
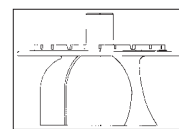
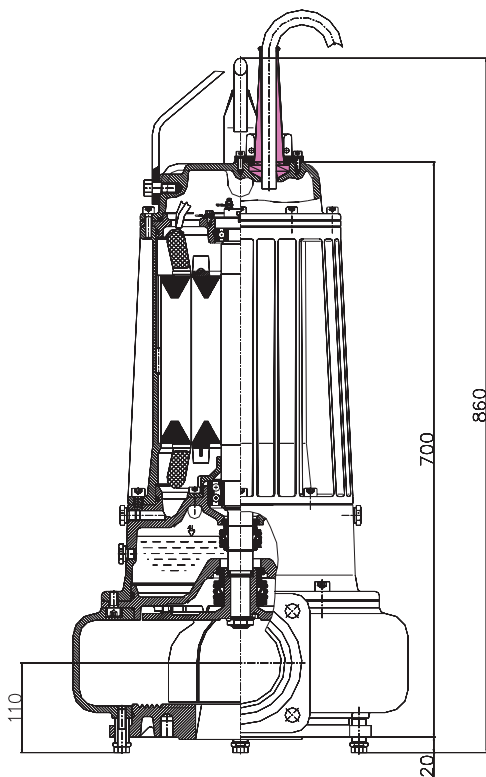
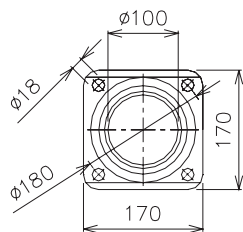
Type Typ	Napetost Napon	Moč Snaga (P2)	Tok Struja	Vrtljaji Obrtaji	Zagon Zagon	Prehod Prolaz	Pretok Protok	Tlak Tlak	Masa Masa
	V	kW	A	l/min		mm	m ³ /h	bar	kg
FCE 305 R1	230	0,85	7,6	2880		14	0 - 36	0,95 - 0	30*
FCE 505 R1	230	1,25	9,6	2880		14	0 - 42	1,2 - 0	35*
FC 505 R1	400	1,25	2,56	2880	direkt	14	0 - 42	1,2 - 0	30
FC 510 R1	400	1,80	3,5	2810	direkt	14	0 - 54	1,6 - 0	35

* masa brez krmilne omarice

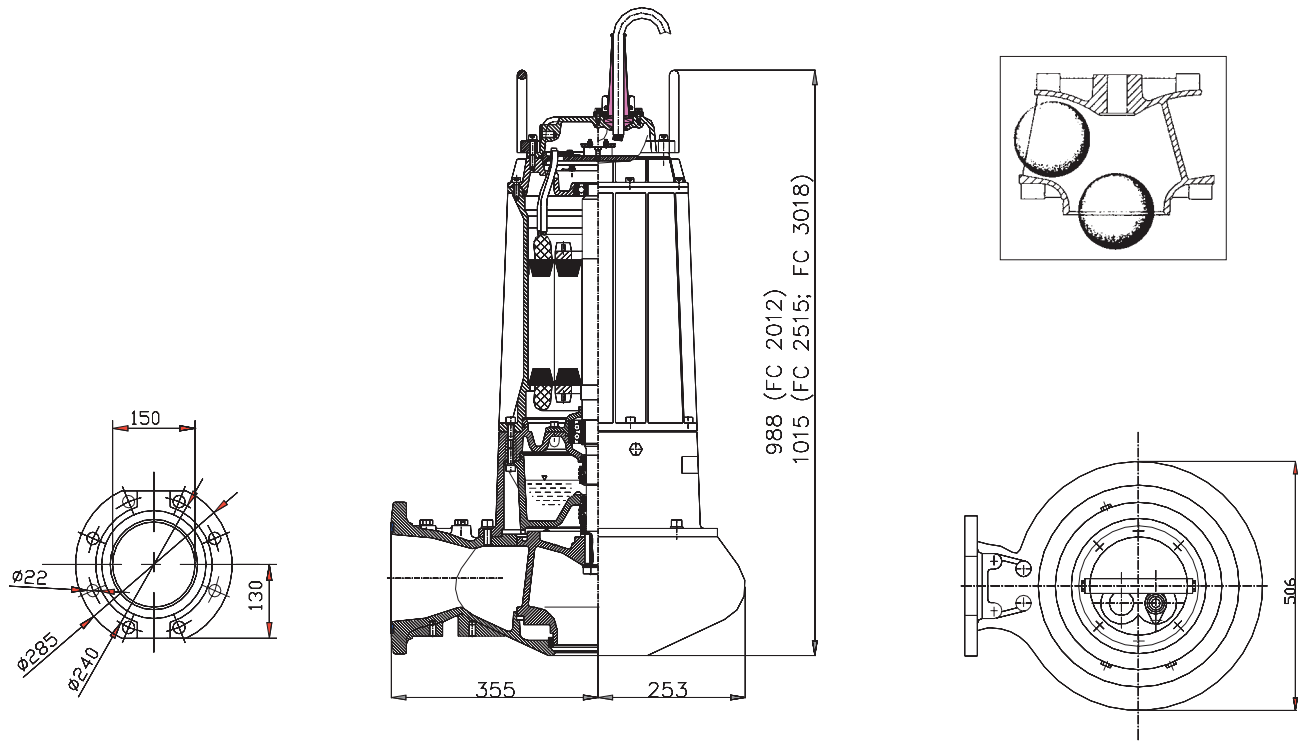
Črpalke FCE z enofaznimi elektromotorji so opremljene s krmilnimi omaricami.

* Masa bez upravljačkog ormarica

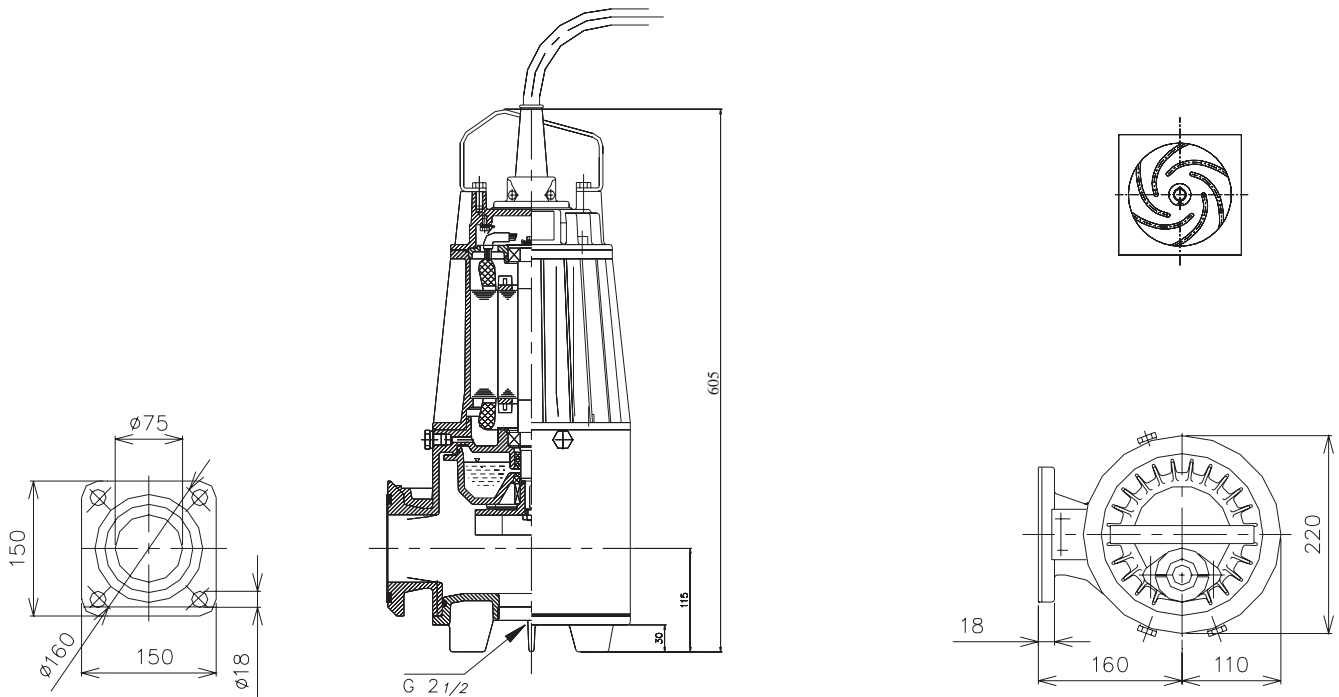
Pumpe FCE sa monofaznim motorom, opremljene su sa upravljačkim ormarima.



TIP	Napetost Napon	Moč Snaga (P2)	Tok Struja	Vrtljaji Obrtaji	Zagon Zagon	Prehod Prolaz	Pretok Protok	Tlak Tlak	Masa Masa
	V	kW	A	l/min		mm	m ³ /h	bar	kg
FC 1005 R1	400	3	6,6	1450	direkt	100	0 - 108	0,95-0,20	130
FC 1008 R1	400	4	8,5	1450	Y / Δ	100	0 - 126	1,25-0,30	140
FC 1409 R1	400	5,5	11,1	1455	Y / Δ	80	0 - 162	1,55-0,40	140



<i>TIP</i>	<i>Napetost Napon</i>	<i>Moč Snaga (P2)</i>	<i>Tok Struja</i>	<i>Vrtljaji Obrtaji</i>	<i>Zagon Zagon</i>	<i>Prehod Prolaz</i>	<i>Pretok Protok</i>	<i>Tlak Tlak</i>	<i>Masa Masa</i>
	<i>V</i>	<i>kW</i>	<i>A</i>	<i>l/min</i>		<i>mm</i>	<i>m³/h</i>	<i>bar</i>	<i>kg</i>
FC 2012	400	7,5	16,2	1445	Y / Δ	100	0 - 240	1,63 - 0,5	220
FC 2515	400	11	20,5	1460	Y / Δ	100	0 - 260	1,97 - 0,7	270
FC 3018	400	15	27,5	1460	Y / Δ	100	0 - 290	2,30 - 0,8	280

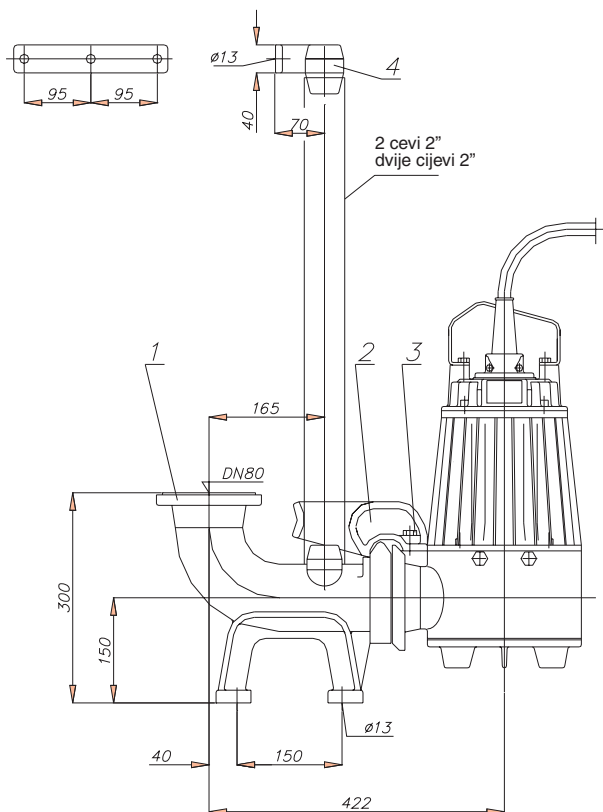


<i>TIP</i>	<i>Napetost Napon</i>	<i>Moč Snaga (P2)</i>	<i>Tok Struja</i>	<i>Vrtljaji Obrtaji</i>	<i>Zagon Zagon</i>	<i>Prehod Prolaz</i>	<i>Pretok Protok</i>	<i>Tlak Tlak</i>	<i>Masa Masa</i>
	<i>V</i>	<i>kW</i>	<i>A</i>	<i>l/min</i>		<i>mm</i>	<i>m³/h</i>	<i>bar</i>	<i>kg</i>
FC 205 PP	400	1,25	2,56	2800	Direkt	60	0-48	0,64-0,16	51
FC 207 PP	400	1,80	3,5	2810	Direkt	60	0-54	0,82-0,23	54

Pribor z zaklepom PFCZ 80
za črpalke s priključkom DN 80

Pribor sa zatvaračem PFCZ 80
za pumpe sa priključkom DN 80

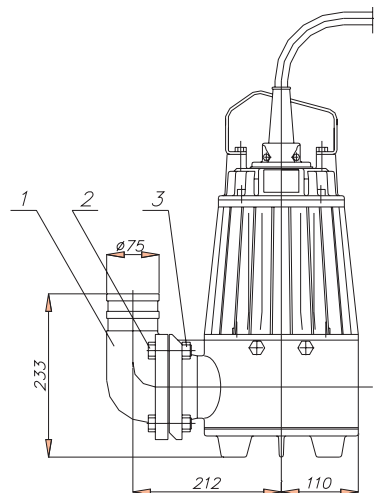
- | | |
|--------------------------------------|--------|
| 1 stojalo/postolje | 1 kom. |
| 2 kavelj/kuka | 1 kom. |
| 3 vijak M10 x 40 | 4 kom. |
| 4 držalo/držač | 1 kom. |
| 5 plovno stikalo/plovni prekidač 5 m | 2 kom. |



Pribor za prenosno izvedbo PFCP 80
za črpalke s priključkom DN 80

Pribor za prienosnu izvedbu PFCP 80
za pumpe sa priključkom DN 80

- | | |
|--------------------------------------|--------|
| 1 koleno/koljeno 75 | 1 kom. |
| 2 vijak M16 x 60 | 4 kom. |
| 3 matica M16 | 4 kom. |
| 4 plovno stikalo/plovni prekidač 5 m | 2 kom. |



Pribor z zaklepom PFCZ 100
za črpalke s priključkom DN 100

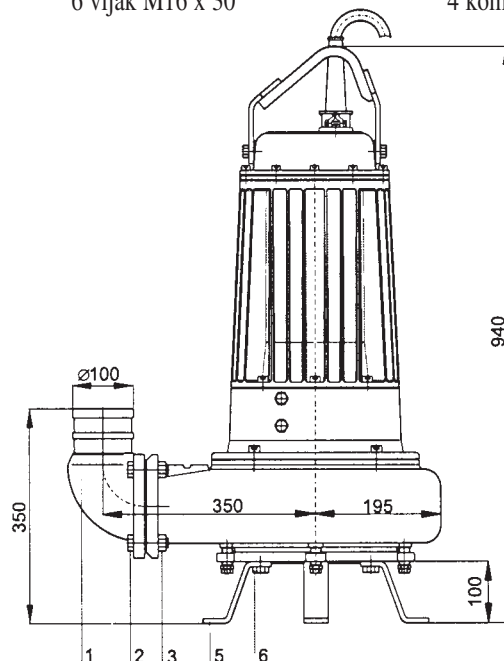
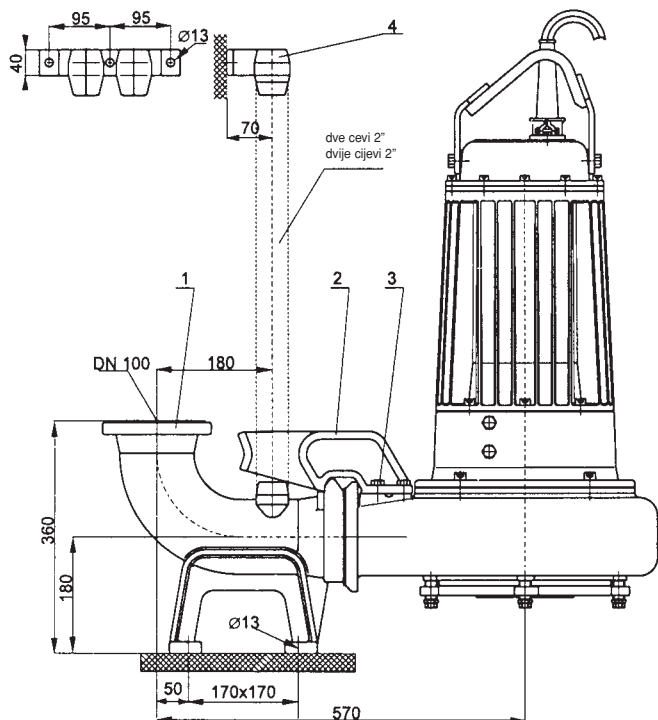
Pribor sa zatvaračem PFCZ 100
za pumpe sa priključkom DN 100

- | | |
|--------------------------------------|--------|
| 1 stojalo/postolje | 1 kom. |
| 2 kavelj/kuka | 1 kom. |
| 3 vijak M12 x 40 | 4 kom. |
| 4 držalo/držač | 1 kom. |
| 5 plovno stikalo/plovni prekidač 5 m | 2 kom. |

Pribor za prenosno izvedbo PFCP 100
za črpalke s priključkom DN 100

Pribor za prienosnu izvedbu PFCP 100
za pumpe sa priključkom DN 100

- | | |
|--------------------------------------|--------|
| 1 koleno/koljeno 100 | 1 kom. |
| 2 vijak M16 x 60 | 4 kom. |
| 3 matica M16 | 4 kom. |
| 4 plovno stikalo/plovni prekidač 5 m | 2 kom. |
| 5 noga | 4 kom. |
| 6 vijak M16 x 30 | 4 kom. |



**Pribor z zaklepom PFCP 150
za črpalke s priključkom DN 150**

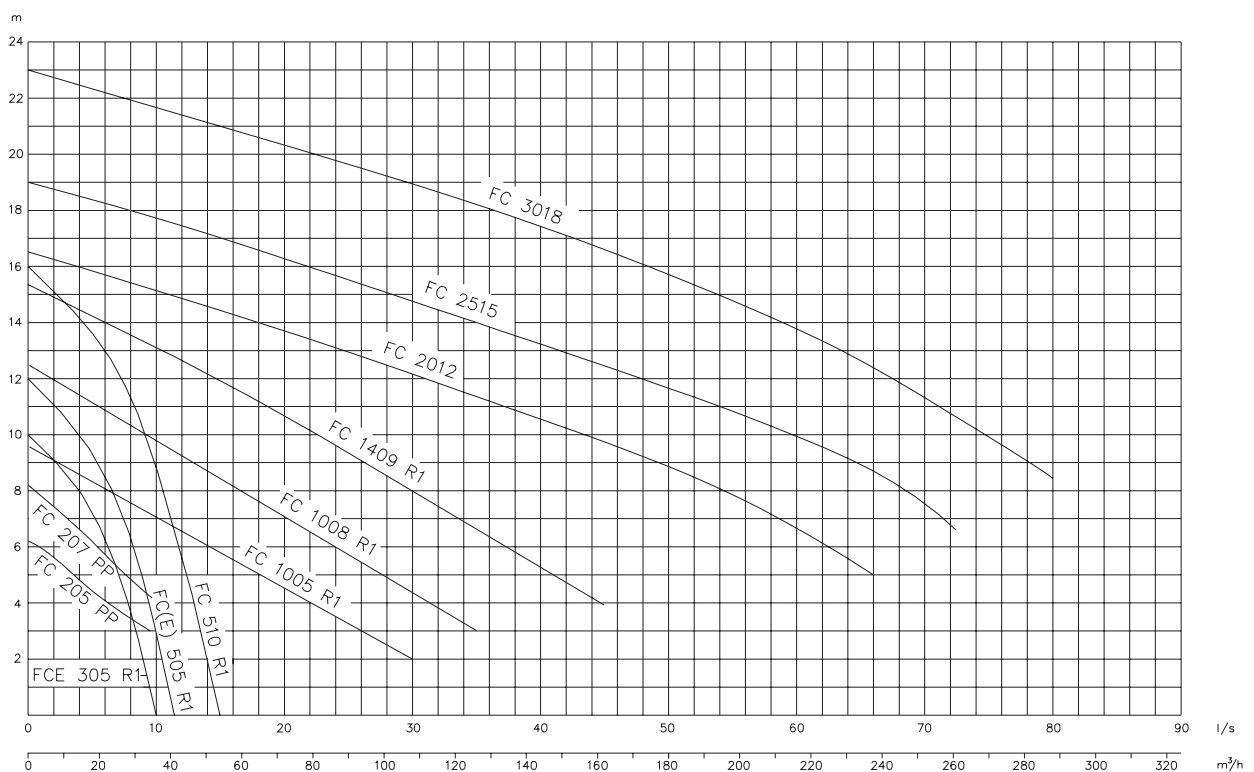
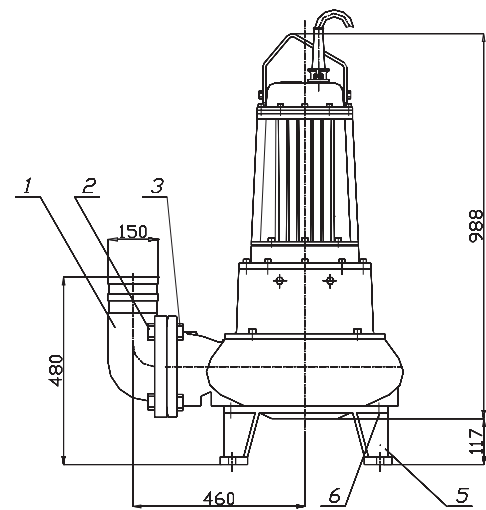
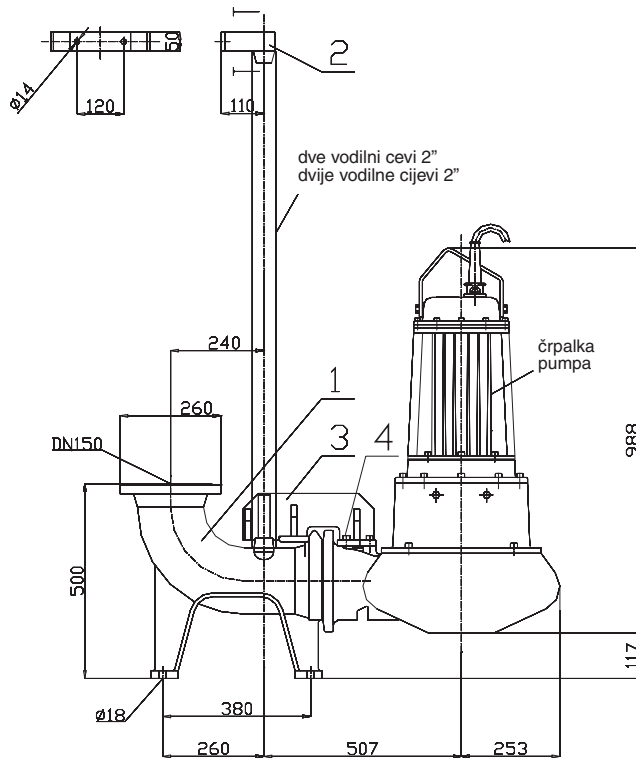
**Pribor sa zatvaračem PFCP 150
za pumpe sa priključkom DN 150**

- | | |
|-------------------------------------|--------|
| 1 stojalo/postolje | 1 kom. |
| 2 držalo/držać | 1 kom. |
| 3 kavelj/kuka | 1 kom. |
| 4 vijak M12 x 40 | 4 kom. |
| 5 plovno stikalo/plovni prekidač 5m | 2 kom. |

**Pribor za prenosno izvedbo PFCP 150
za črpalke s priključkom DN 150**

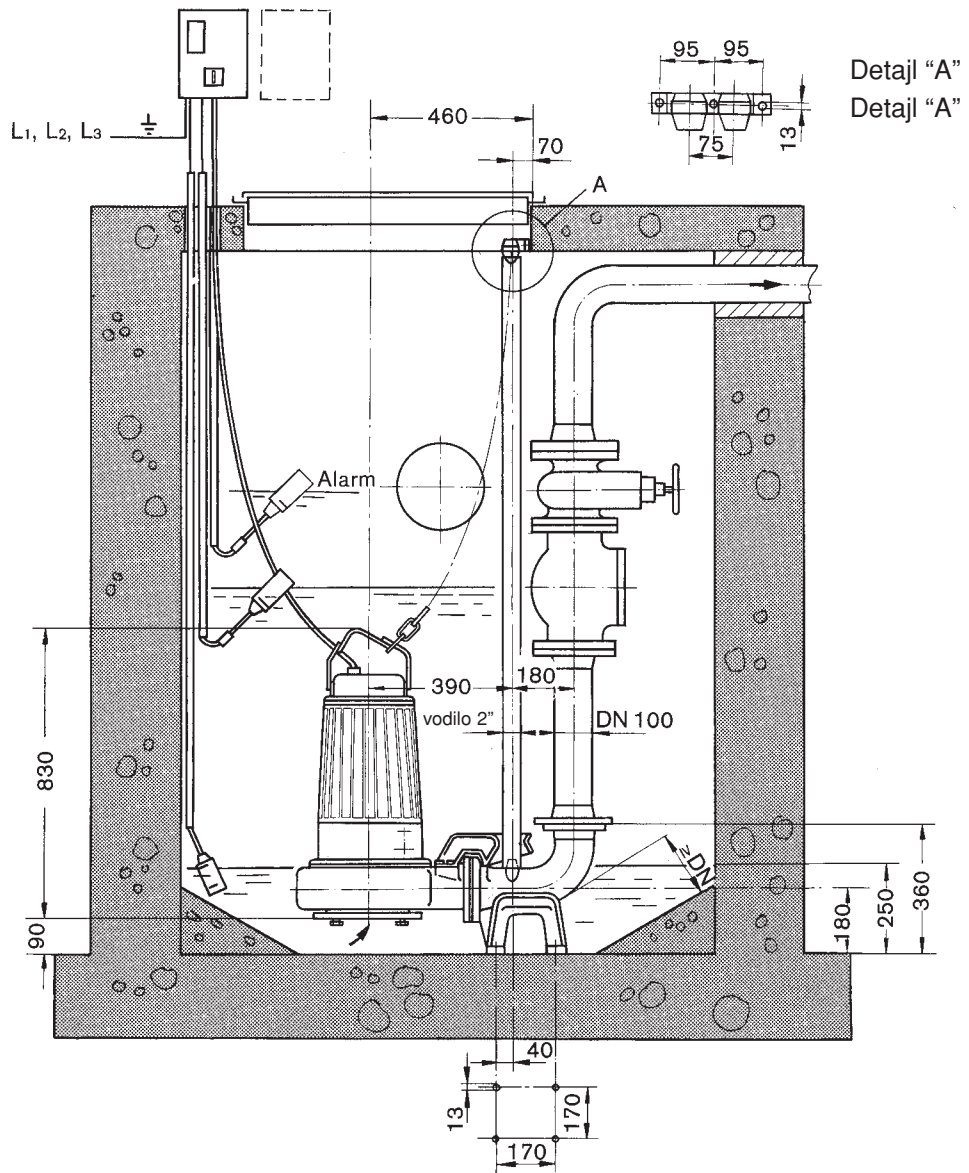
**Pribor za prijenosnu izvedbu PFCP 150
za pumpe sa priključkom DN 150**

- | | |
|-------------------------------------|--------|
| 1 koleno/koljeno 150 | 1 kom. |
| 2 vijak M20x80 | 8 kom. |
| 3 matica M 20 | 8 kom. |
| 4 plovno stikalo/plovni prekidač 5m | 2 kom. |
| 5 noga | 1 kom. |
| 6 vijak M12x40 | 6 kom. |



SKICA VGRADNJE
SKICA UGRADNJE

FC 1005 R1
FC 1008 R1
FC 1409 R1



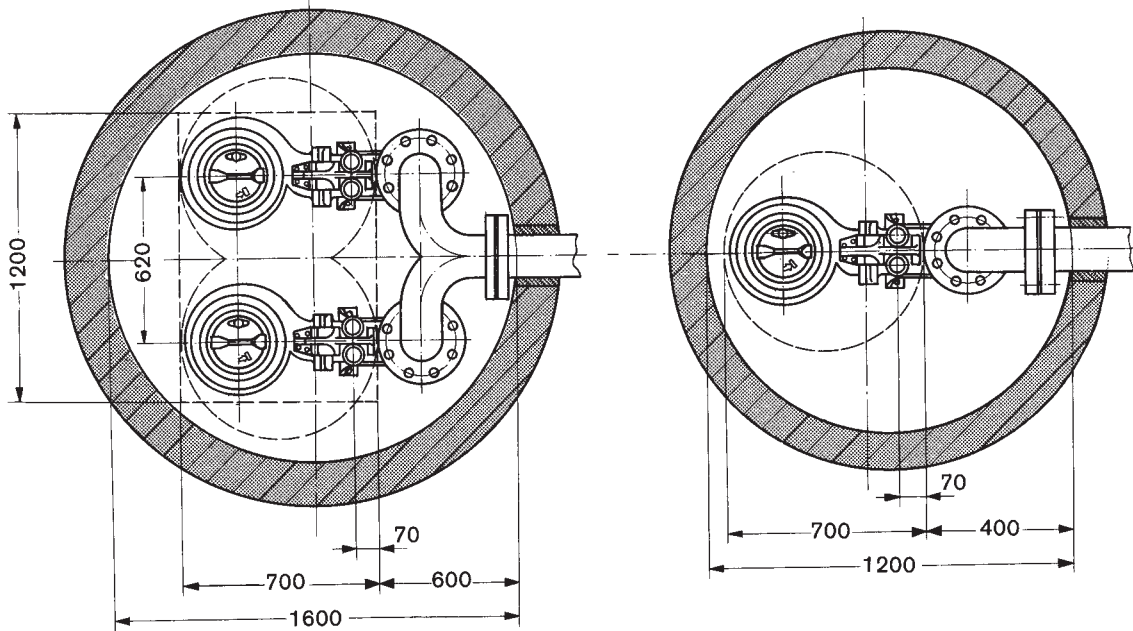
Detajl "A"
Detajl "A"

TLORIS JAŠKA
Z VZPOREDNIMA ČRPALKAMA


TLORIS JAŠKA
Z ENO ČRPALKO

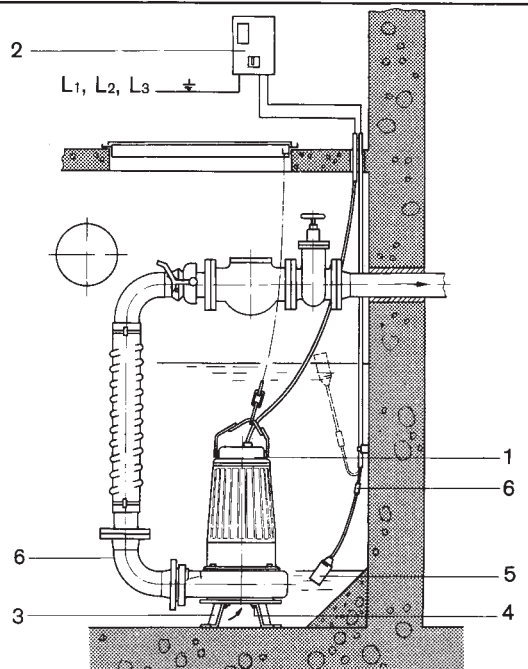
TLOCRT KANALA
S USPOREDNIM PUMPAMA

TLOCRT KANALA
S JEDNOM PUMPOM










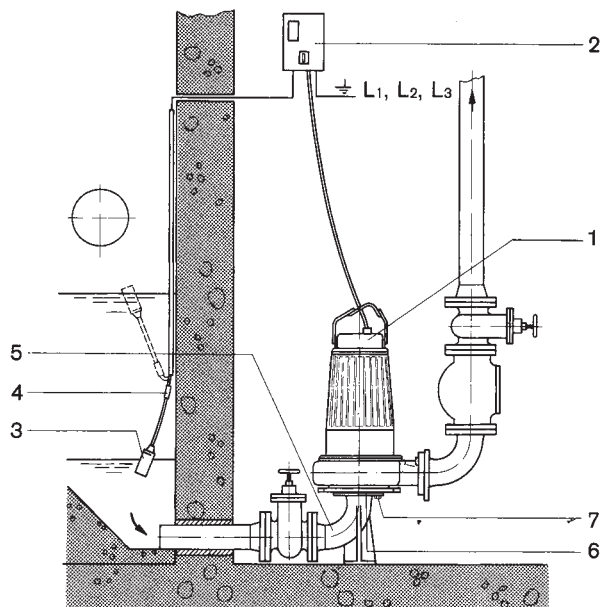
PRENOSNA IZVEDBA - PRIJENOSNA IZVEDBA

Poz.	Naziv Naziv		
1	Črpalka FC Pumpa PC		1
2	Krmilna omarica Upravljački ormaric		1
PRIBOR PFCP 100 K			
3	Noga Noga		4
4	Vijak M16x30 Vijak M16x30		4
5	Plovno stikalo Plovni prekidač		2
6	Koleno + vijačni material Koljeno + vijačni materijal		1



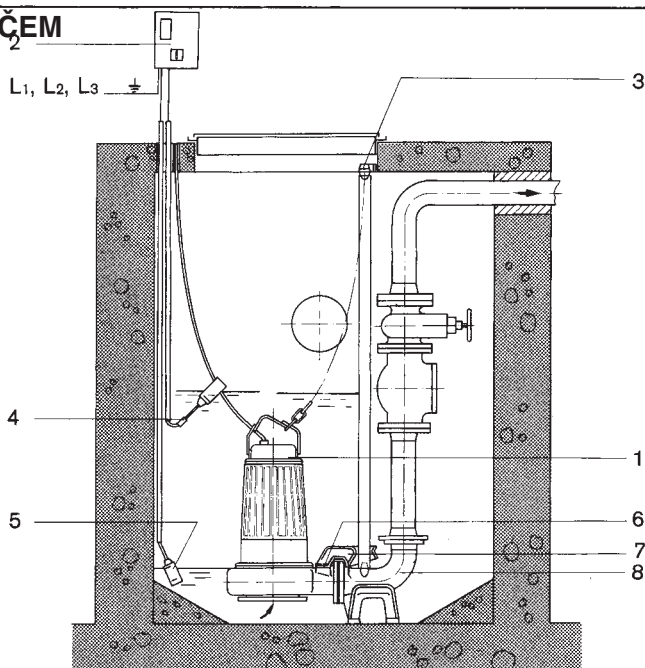
STABILNA IZVEDBA - STABILNA IZVEDBA

1	Črpalka FC Pumpa FC		1
2	Krmilna omarica Upravljački ormaric		1
PRIBOR PFCS 100			
3	Plovno stikalo Plovni prekidač		2
4	Izolacijska cevka Izolaciona cev		1
5	Lok z ного Luk s nogom LS DN100		1
6	Tesnilka DN100-16 Brtvilo DN100-16		1
7	Vijak M16x45 Vijak M16x45		4



IZVEDBA Z ZAKLEPOM - IZVEDBA SA ZATVARAČEM

1	Črpalka FC Pumpa FC		1
2	Krmilna omarica Upravljački ormaric		1
PRIBOR PFCZ 100			
3	Držalo Držac		1
4	Izolacijska cevka Izolaciona cev		2
5	Plovno stikalo Plovni prekidač		1+1
6	Vijak M12x40 Vijak M12x40		4
7	Kavelj Kuka		1
8	Stojalo Postolje		1



Krmilne omarice/ Upravljački ormari

TIP	Dimenzije	Pripadajoča črpalka Pripadajuća pumpa	Moč Snaga (kW)	Zagon	Št. plovcev Br. plovaka	Vrsta zaščite Vrsta zaščite
E1 B 0.85S	B	FCE 305	0.85	direkt	1	MZS
E1 B 1.25S	B	FCE 505	1.25	direkt	1	MZS
T1 DB 1.25S(A)	B	FC 505	1.25	direkt	2 + 1*	MZS
T1 DB 1.8S(A)	B	FC 510	1.8	direkt	2 + 1*	MZS
T1 DB 3S(A)	B	FC 1005	3	direkt	2 + 1*	MZS
T1 PB 4S(A)	C	FC 1008	4	Y / Δ	2 + 1*	PBR
T1 PB 5.5S(A)	C	FC 1409	5.5	Y / Δ	2 + 1*	PBR
T1 PB 7.5S(A)	D	FC 2012	7.5	Y / Δ	2 + 1*	PBR
T1 PB 11S(A)	D	FC 2515	11	Y / Δ	2 + 1*	PBR
T1 PB 15S(A)	D	FC 3018	15	Y / Δ	2 + 1*	PBR
T2 DB 1.25L(A)	D	2 x FC 505	2x1.25	direkt	3 + 1*	PBR
T2 DB 1.8L(A)	D	2 x FC 510	2x1.8	direkt	3 + 1*	PBR
T2 DB 3L(A)	D	2 x FC 1005	2x3	direkt	3 + 1*	PBR
T2 PB 4L(A)	D	2 x FC 1008	2x4	Y / Δ	3 + 1*	PBR
T2 PB 5.5L(A)	D	2 x FC 1409	2x5.5	Y / Δ	3 + 1*	PBR
T2 PB 7.5L(A)	D	2 x FC 2012	2x7.5	Y / Δ	3 + 1*	PBR
T2 PB 11L(A)	E	2 x FC 2515	2x11	Y / Δ	3 + 1*	PBR
T2 PB 15L(A)	E	2 x FC 3018	2x15	Y / Δ	3 + 1*	PBR

Dimenzije omaric Dimenzije ormara	Š x V x D (mm)
B	150x230x130
C	300x400x150
D	400x600x150
E	500x700x200

* plovna sklopka za alarmni nivo
MZS motorska zaščitna sklopka
PBR tokovni bimetalni rele

* plovna sklopka za alarmni nivo
MZS motorska zaščitna sklopka
PBR prekostrujni bimetalni rele

Ključ za označevanje krmilnih omaric / ključ za označevanje upravljaških ormara:

T2 DB 5,5 S A

